

Digitální modulační ventil a příslušenství cívek

Společnost Emerson oznamuje zavedení nových sad používaných pro všechny kompresory Copeland Scroll Digital. Tyto sestavy zjednodušují objednávání a skladování u výrobců a velkoobchodů.

Soupravy platí pro kompresory Scroll pouze pomocí externího viditelného elektromagnetického ventilu. Nyní i pro modely ZPD104KCE, ZPD122KCE, ZRD92KRE a YRD / YBD / YFD.

Výhody nového řešení

- Pouze jedna verze ventilu pro všechny typy kompresorů a všechna chladiva
- Potrubní sestavy pro pájení (ZRD / ZPD) a rotalock (ZFD / ZBD / ZOD / YRD / YBD / YFD)
- Soupravy je možné použít i v případě, kdy je kompresor opatřen pláštěm tlumícím hluk

	Pipe Rotalock + Valve + Coil Refrigeration ZBD / ZFD / ZOD YFD / YBD	Pipe Braze + Valve + Coil Comfort ZRD42-ZR92 - YRD ZPD34 to ZPD91	Valve + Coil
Drawing	Figure 1	Figure 2	Figure 3
230 Volt Coil	8418314	8418290	8413795
24V – AC Coil	8418325	8418303	8413784

		Pipe Braze + Valve + Coil Comfort ZPD104 & 122KCE (NEW)	Valve + Coil
Drawing		Figure 2	Figure 3
230 Volt Coil		8420822	8413795
24V – AC Coil		8420811	8413784

Připojení elektromagnetického ventilu ke kompresoru je uvedeno na dalších obrázcích.

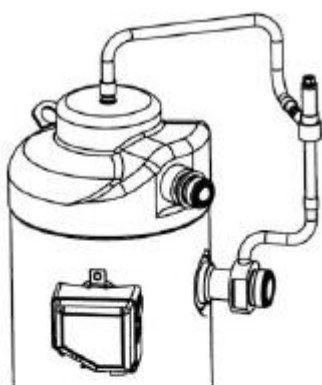


Figure 1

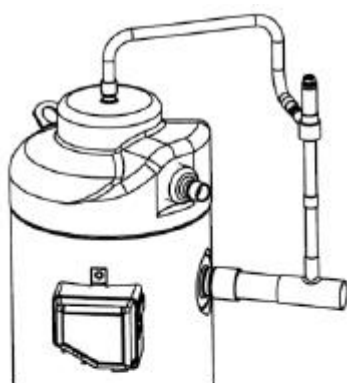
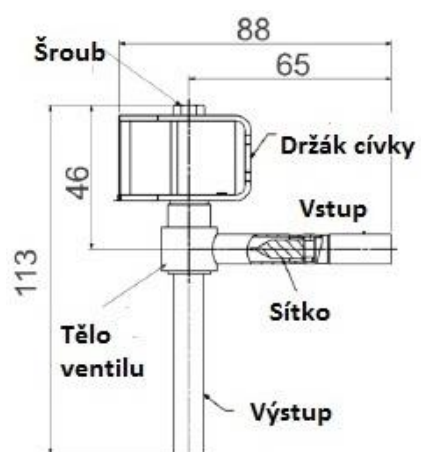


Figure 2



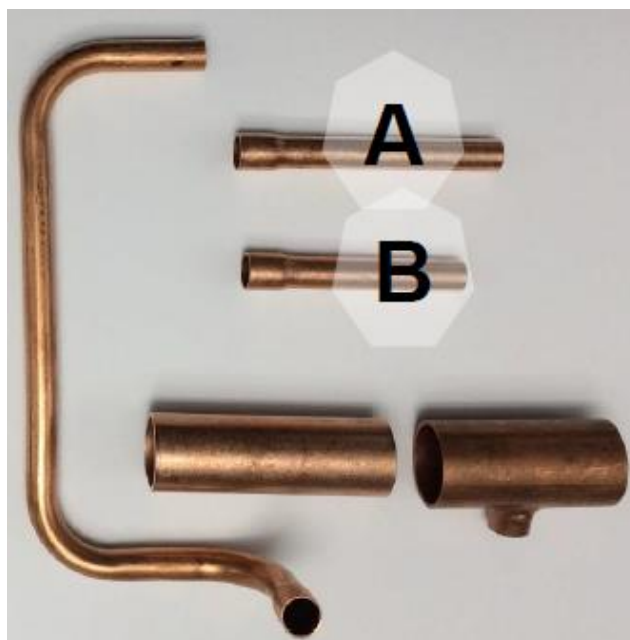
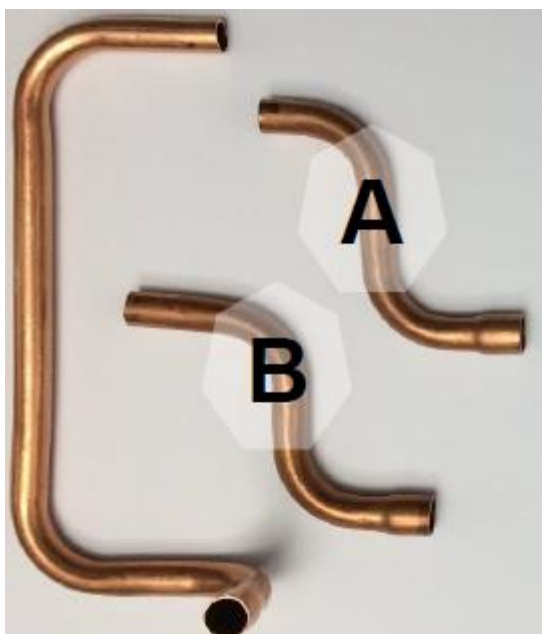
Utahovací moment 2 Nm



Sada propřipojení rotalock



Sada pro pájené připojení



Použije se pouze trubka označená „A“ nebo „B“ podle velikosti kompresoru.

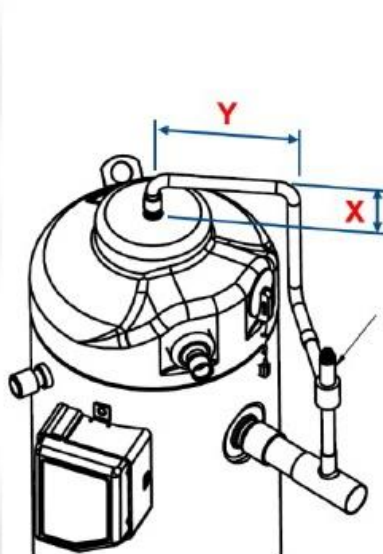
Ventil s cívkou



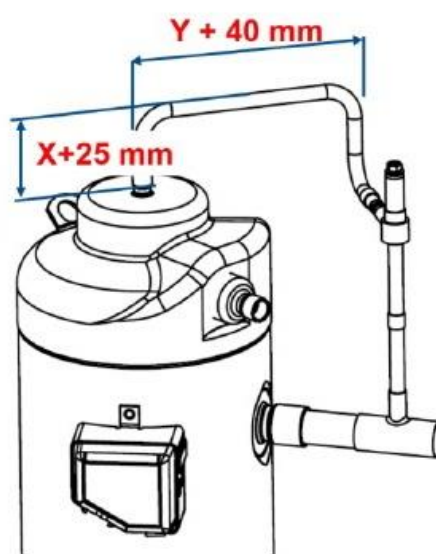
Ventil s cívkou a trubkou



Zapojení pro kompresor s krytem proti hlučnosti



Staré provedení



Nové-univerzální provedení

Anglická verze: Marketing Bulletin 09-19

Stav: 07/2019